

GLOBAL

Overlockmachine

MODEL OV 114

HANDLEIDING

Belangrijke veiligheidsvoorschriften

Bij het gebruik van elektrische apparatuur moet u steeds de veiligheidsadviezen, zoals onderstaand beschreven, opvolgen.

Lees eerst de handleiding door voor u uw naaimachine gaat gebruiken.

Gevaarlijk Ter voorkoming van elektrische schokken

- Schakel uw naaimachine altijd uit als u deze onbeheerd moet laten staan. Haal altijd de stekker uit het stopcontact.
- Trek altijd de stekker uit het stopcontact als u klaar bent met naaien, of als u de machine gaat schoonmaken.
- Trek ook de stekker uit het stopcontact als u het lampje moet verwisselen en gebruik altijd een zelfde type lampje, max. 15 Watt.

Voorzichtig - Om het risico van brandwonden, brand of elektrische schokken te verminderen:

- De machine moet niet als speelgoed gebruikt worden. Let vooral goed op als u de machine gebruikt met kinderen in uw nabijheid, en laat zeker geen kinderen er mee spelen.
- Gebruik de machine alleen voor gebruik zoals beschreven is in deze handleiding. Gebruik altijd de juiste onderdelen en accessoires, zoals in de handleiding omschreven.
- Gebruik de machine niet als er beschadigde kabels, stekkers of bedrading zijn, of als deze onregelmatig loopt, is gevallen of beschadigd, of met water in aanraking is gekomen. Breng de machine direct ter controle naar uw handelaar zodat deze de nodige maatregelen kan treffen.
- Deze machine is met een speciale kabel uitgerust. Als deze vervangen moet worden, dient dat door eenzelfde kabel te gebeuren, verkrijgbaar bij uw handelaar.
- Gebruik de machine niet als de ventilatie openingen afgesloten zijn. Houdt deze openingen van de machine en de voetweerstand altijd vrij van stofresten.
- Sluit de openingen niet af door er iets voor te plaatsen of erin te stoppen.
- Gebruik de machine niet buitenshuis.
- Gebruik deze machine niet in een omgeving waar met spuitbussen of zuurstof gewerkt wordt.

Leg geen spullen op de voetweerstand, omdat de machine hierdoor kan gaan starten, en deze oververhit kan raken.

- Voordat u de stekker uit het stopcontact haalt, zet u alle schakelaars op de uit-stand.
- Trek nooit aan het snoer als u de stekker uit het stopcontact wilt halen, maar doe dit aan de stekker zelf.
- Houdt uw vingers uit de buurt van de bewegende delen, bijvoorbeeld de naald en het mes.
- Gebruik altijd de juiste naaldplaat, een verkeerde plaat kan de naald breken
- Gebruik geen kromme of botte naalden.
- Trek of duw niet aan de stof tijdens het naaien, dit kan leiden tot gebroken of kromme naalden.
- Schakel de machine uit voor u iets binnen het bereik van het mes en de naald wilt aanpassen, zoals het verwisselen van de naald, het inrijgen van de grijpers, het inrijgen van de naald, de voetjes wilt verwisselen enzovoorts.
- Haal altijd de stekker uit het stopcontact als u de machine niet gebruikt.
- Gebruik altijd originele onderdelen bij vervanging.
- Als u dicht in de buurt van de naald werkt, zorg ervoor dat u zich niet aan de naald prikt.
- Als u deze machine voor de eerste keer gaat gebruiken, laat deze dan even lopen, zonder draad op een proeflapje, zodat eventuele olieresten verwijderd kunnen worden

Bewaar deze veiligheidsvoorschriften zorgvuldig

Inhoudsopgave

1.KEN UW MACHINE

Identificatielijst.....	
Accessoires.....	
Uw machine voorbereiden voor gebruik.....	
Vorbereiding voor het inrijgen.....	
Stofbakje, Stofgeleider.....	
Draadsnijmes. Het verwisselen van de naaipersvoet.....	
Het verwisselen van de naald. Draad en stoffenlijst.....	

2.STARTEN MET NAAIEN

Het inrijgen van uw machine.....	
Handige tips.....	
Het testen van overlock steken.....	
Instellingen overzicht.....	
Driedraads-overlock met 1 naald.....	
Omzetten naar twee draads.....	
Smalle en rolzomen	
picotsteek.....	
Het instellen van de draadspanning.....	
Het instellen van de steeklengte.....	
Differentieel transport.....	
Persvoetdrukregelaar.....	
Het naaien van extra zware stoffen, of meerdere lagen stof op elkaar.....	

Basistechnieken

Het naaien van buitenwaartse hoeken zonder de draden door te knippen.....	
Het naaien van ronde randen. Het uithalen van een draad.....	
Meestikken van koord.....	
Decoratieve uitvoeringen.....	
Differentieel transport toepassingen.....	

3.ONDERHOUD VAN UW MACHINE

Het vervangen van het beweegbare mes. Het uitschakelen van het beweegbare mes.....	
Het verwijderen van de voorplaat.....	
Schoonmaken en oliën.....	

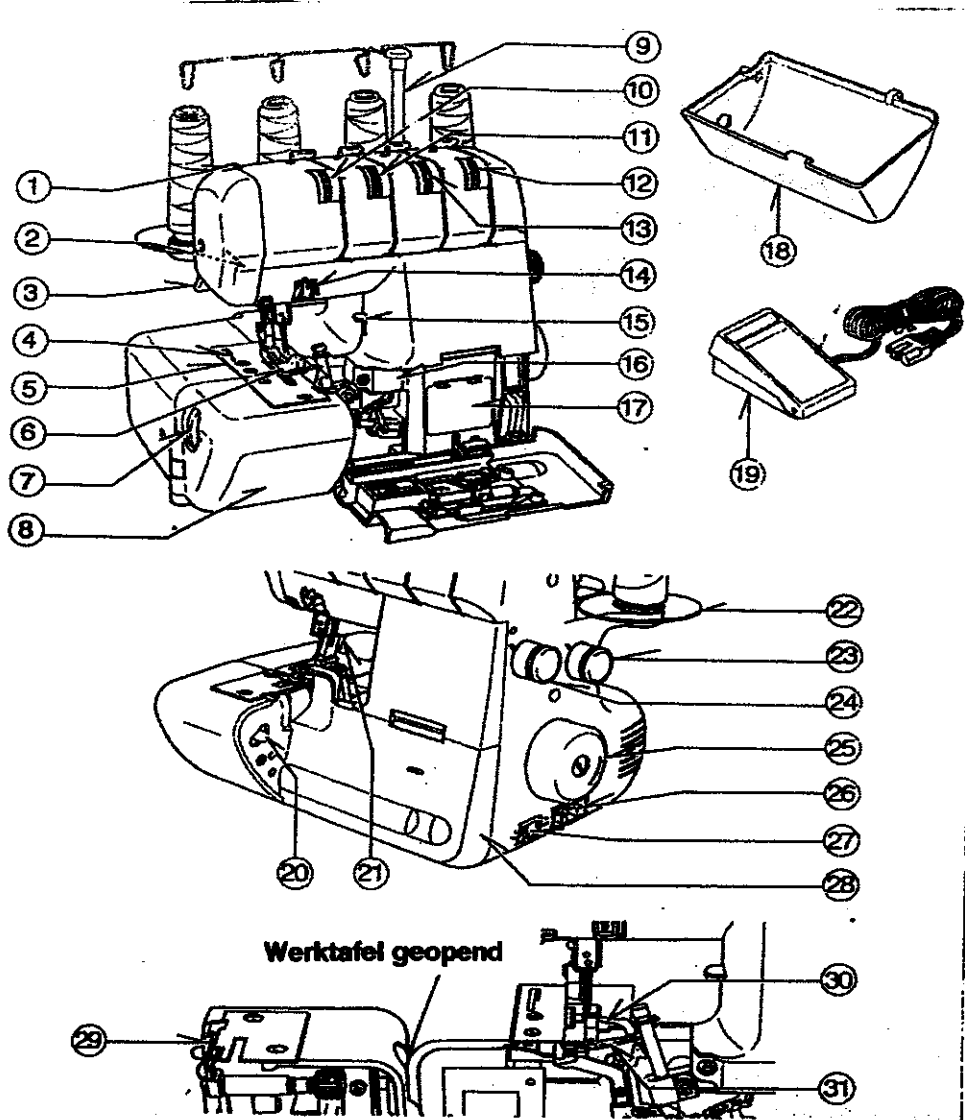
4.CONTROLELIJST VOOR PROBLEMEN

MACHINE SPECIFICATIES

Model	OV 114
Aantal draden	2, 3 of 4 draads
Breedte stiksel	6 mm (linker naald) en 3,8 mm (rechter naald)
Naald	HA1-SP, HA x 1 (130/705H)
Steeklengte	1 – 5 mm
Steeksnelheid	Up to 1300 stitches per minute
Afmetingen	320 mm (l) x 280 mm (b) x 280 mm (h)
Gewicht	8 Kg

1. Ken uw machine

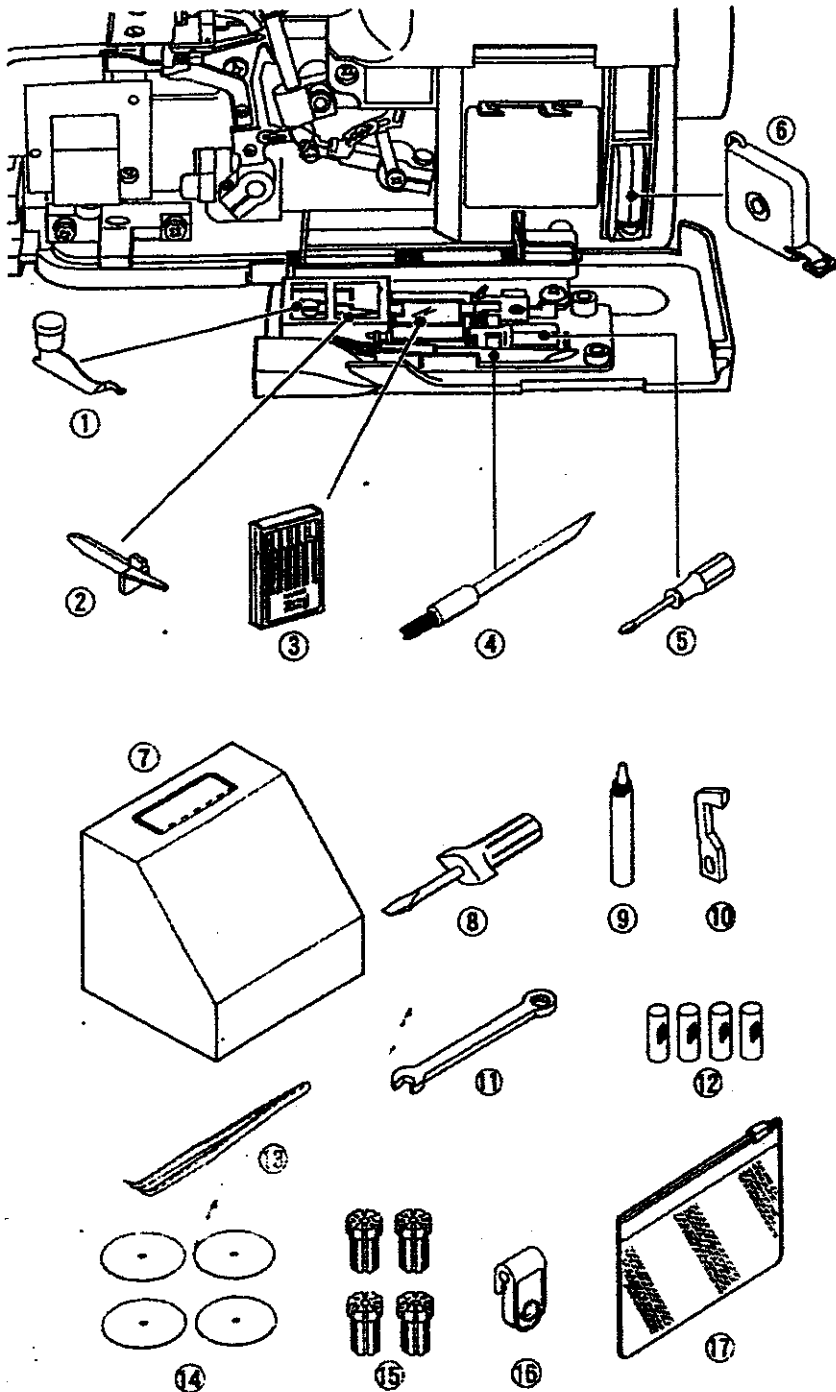
IDENTIFICATIELIJST



- | | |
|--------------------------------------|---------------------------------|
| 1 . Voetdrukregelaar | 16 . Tweedraadsgarengelider |
| 2 . Naailampje | 17 . Inrijgoverzicht |
| 3 . Persvoethevel | 18 . Stofbakje |
| 4 . Draadsnijmes | 19 . Voetsnelheidsregelaar |
| 5 . Naaldplaat | 20 . Omstelknop |
| 6 . Naaipersvoet | 21 . Ontspanningshevel |
| 7 . Snijbreedte-knop | 22 . Spoelhouder |
| 8 . Werktafel | 23 . Diffirentieeltransportknop |
| 9 . Garenstandaard | 24 . Steeklengteknop |
| 10 . Draadspanningsknop linkemaald | 25 . Handwiel |
| 11 . Draadspanningsknop rechtemaald | 26 . Stekker ingang naaimachine |
| 12 . Draadspanningsknop ondergrijper | 27 . Stroom -en lichtschakelaar |
| 13 . Draadspanningsknop bovengrijper | 28 . Frontje |
| 14 . Draadgeleider | 29 . Beweegbaar mes |
| 15 . Draadsnijhevel | 30 . Bovengrijper |
| | 31 . Ondergrijper |

Accessoires

Alle onderstaande accessoires zijn verkrijgbaar bij uw officiële handelaar.

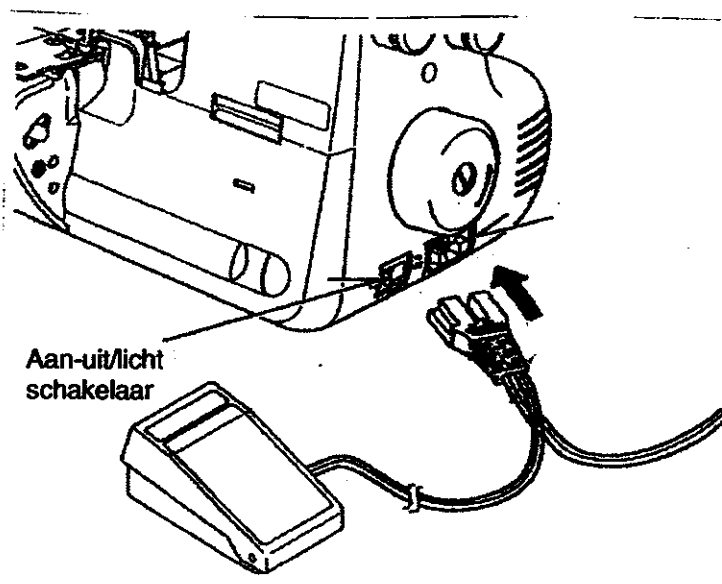


- 1 . Tweedraadsverdeler
- 2 . Stikvinger
- 3 . Naaldenset (optioneel)
- 4 . Kwastje (optioneel)
- 5 . Schroevendraaier (klein)
- 6 . Rolmaat (optioneel)
- 7 . Machine afdekhoes
- 8 . Schroevendraaier (groot)
- 9 . Ollespuitje
- 10 . Beweegbaar mes
- 11 . Steeksleutel
- 12 . Garennet
- 13 . Pincet
- 14 . Spoelschijf
- 15 . Spoelhouder
- 16 . Draadgeleider
- 17 . Accessoiresetas

Uw machine voorbereiden voor gebruik

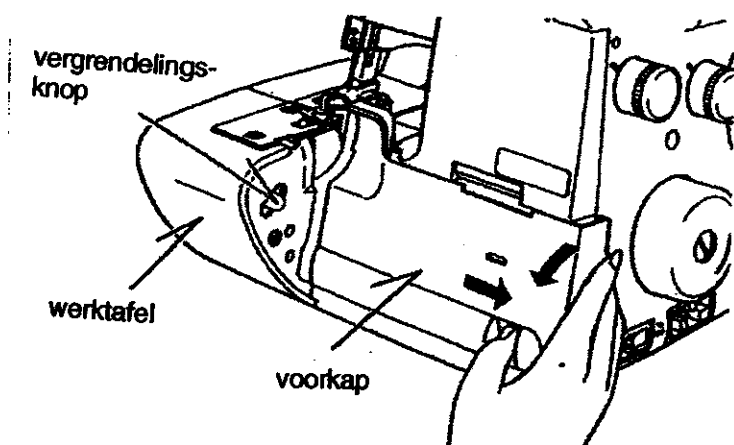
1. Veeg eventueel aanwezige olieresten van de naaldplaat en er omheen weg.

2. **VOETSNELHEIDSREGELAAR**
Sluit de stekker van de snelheidsregelaar aan op het aansluitpunt van de machine, en steek de stekker in het stopcontact.

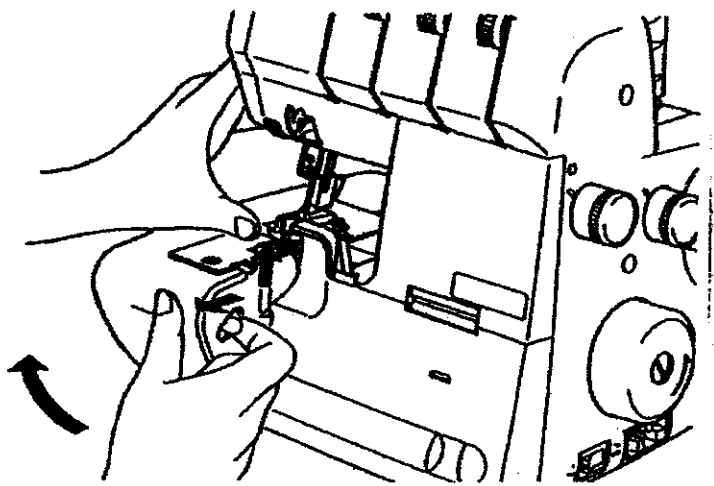


3. **STROOM EN LICHT SCHAKELAAR**
Zet uw schakelaar aan om uw machine te starten. Er is een schakelaar voor zowel licht als stroom. Laat uw machine nooit onbeheerd achter met de stekker in het stopcontact.

4. **OPENEN VAN HET FRONTJE**
Om het frontje te openen, duwt u deze naar rechts, en trekt u hem omlaag en gelijk naar u toe.



5. **OPENEN VAN DE WERKTAFEL**
Om de werktafel te openen, trekt u de vergrendelingsknop naar u toe met uw rechterhand, en tilt u de voorkant van de persvoet op met uw linkerhand.



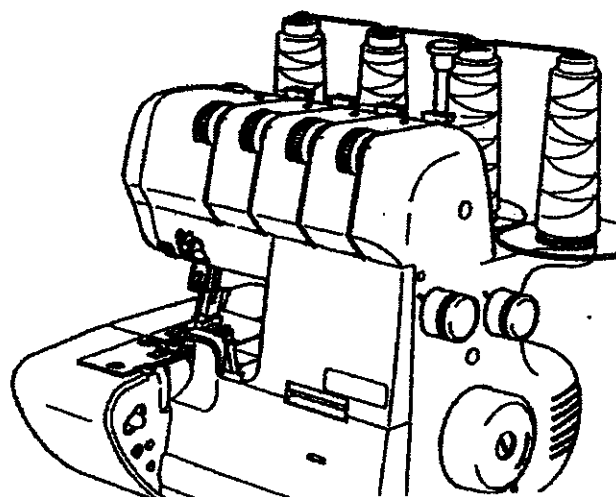
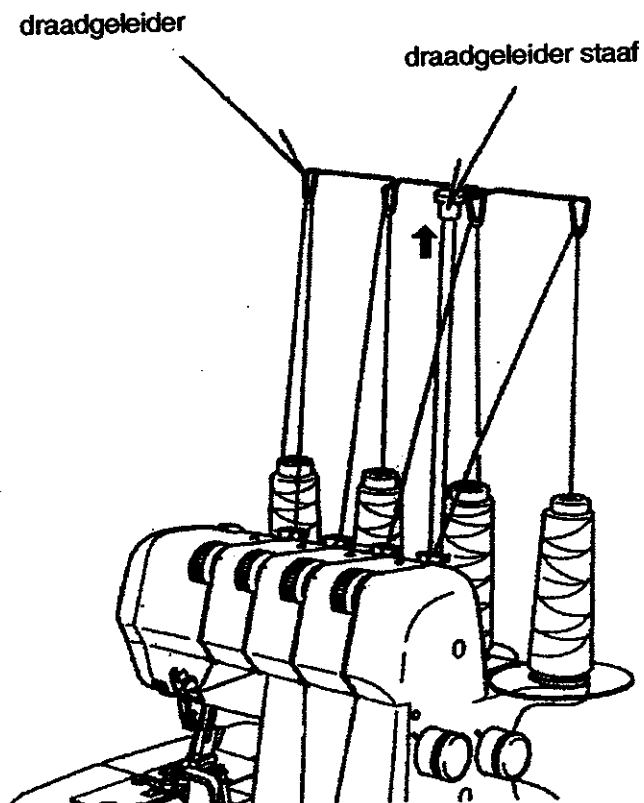
Vorbereiding voor het inrijgen

GARENSTANDAARD

Trek de telescoop staaf met Draadgeleider omhoog tot u een 'klik' hoort

Zet de garenklossen op de pinnen en trek de draad via de draadgeleider op de staaf van achter naar voren.

Als u de telescoopstaaf naar beneden duwt blijven de garenklossen op de garenstandaard.



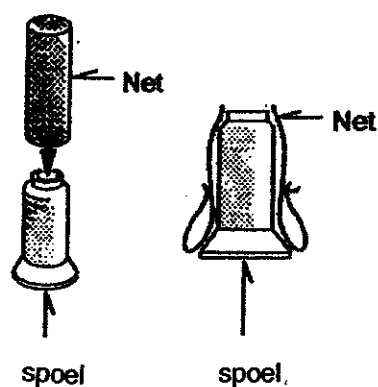
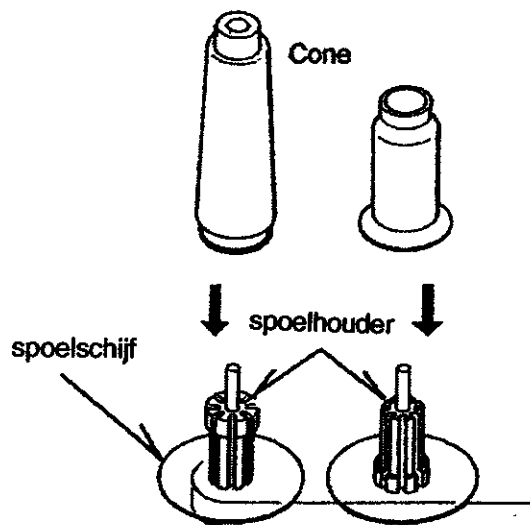
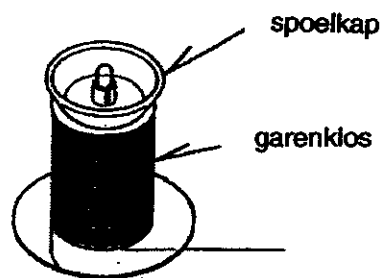
Spoeldop voor huishoud klossen

Spoelschijf en spoelhouder voor kegelvormige klossen

Gebruik voor grote conen de rubberen Spoelhouders met de brede kant naar boven toe. Gebruik voor de kleine conen de rubberen spoelhouders maar dan met de brede kant naar beneden toe.

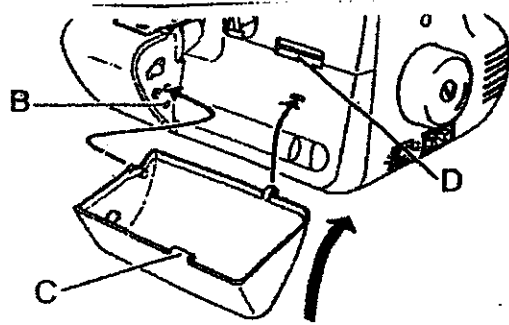
Garennet

Polyester of dikke nylon garen kunnen in de knoop raken tijdens het afrollen. Om dit te voorkomen kunt u het garennet over de garen schuiven.



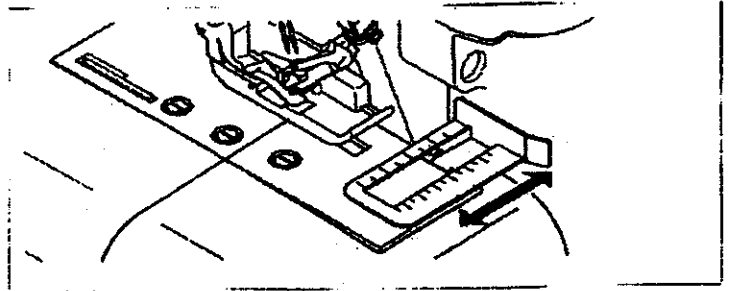
Stofbakje

Als het stofbakje uitgekapt staat zullen de overtollige stofresten opgevangen worden. Als u klaar bent met naaien kunt u deze weer opbergen door het in de aangegeven richting te draaien, vingerwijzing (C) zal dan in opening (D) vallen, en links van het bakje zal pinnetje in opening (B) schuiven.



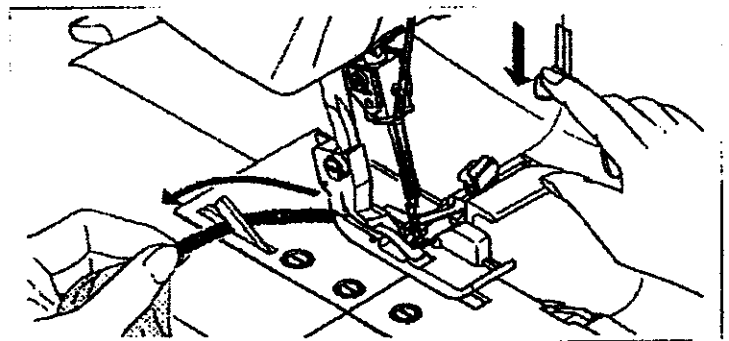
Snijbreedte geleider

Als u de snijbreedte geleider gebruikt, zal de stof op dezelfde afstand van de kant van de stof gesneden en genaaid worden.



Draadmes

De draadsnijder zit in de naaldplaat. Zorg dat de stroom uitgeschakeld is, en knip het draad aan het einde van de stof door de hendel naar beneden te duwen zoals op de illustratie hiernaast is afgebeeld.

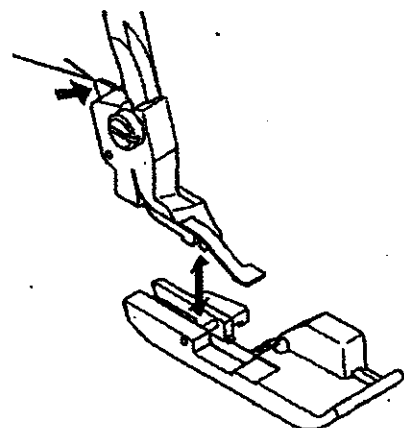


Het verwisselen van de naai-persvoet

Zorg ervoor dat de naald in de hoogste positie staat.

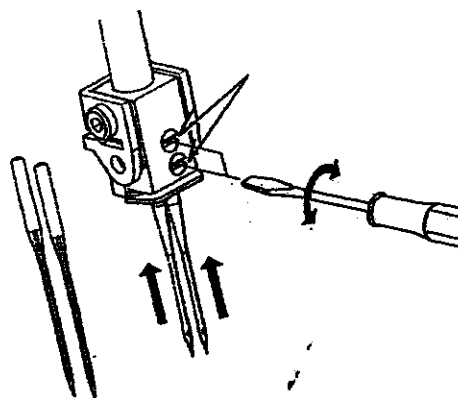
1. Duw de persvoethefboom omhoog.
2. Druk op de ontkoppelingsknop om de persvoet te verwijderen.
3. Plaats de juiste persvoet die nodig is voor de gewenste steek.
4. Laat de persvoethefboom zakken en druk de knop in zodat de voet in de houder klikt.

hevel om voet
lost te halen



Het vervangen van de naald

Draai het handwiel naar u toe, zodat de naald in de hoogste stand staat. Draai de naaldklem-schroef met de kleine schroevendraaier los, maar zorg ervoor dat de schroef er niet helemaal uitgedraaid wordt. Verwijder de oude naald. Hou de nieuwe naald zo vast, dat de platte kant van de naald naar de achterkant van de machine wijst. Steek de naald zover mogelijk omhoog in de naaldklem, en draai de naaldklem-schroef weer stevig aan.



Naald, draad en stoffen lijst

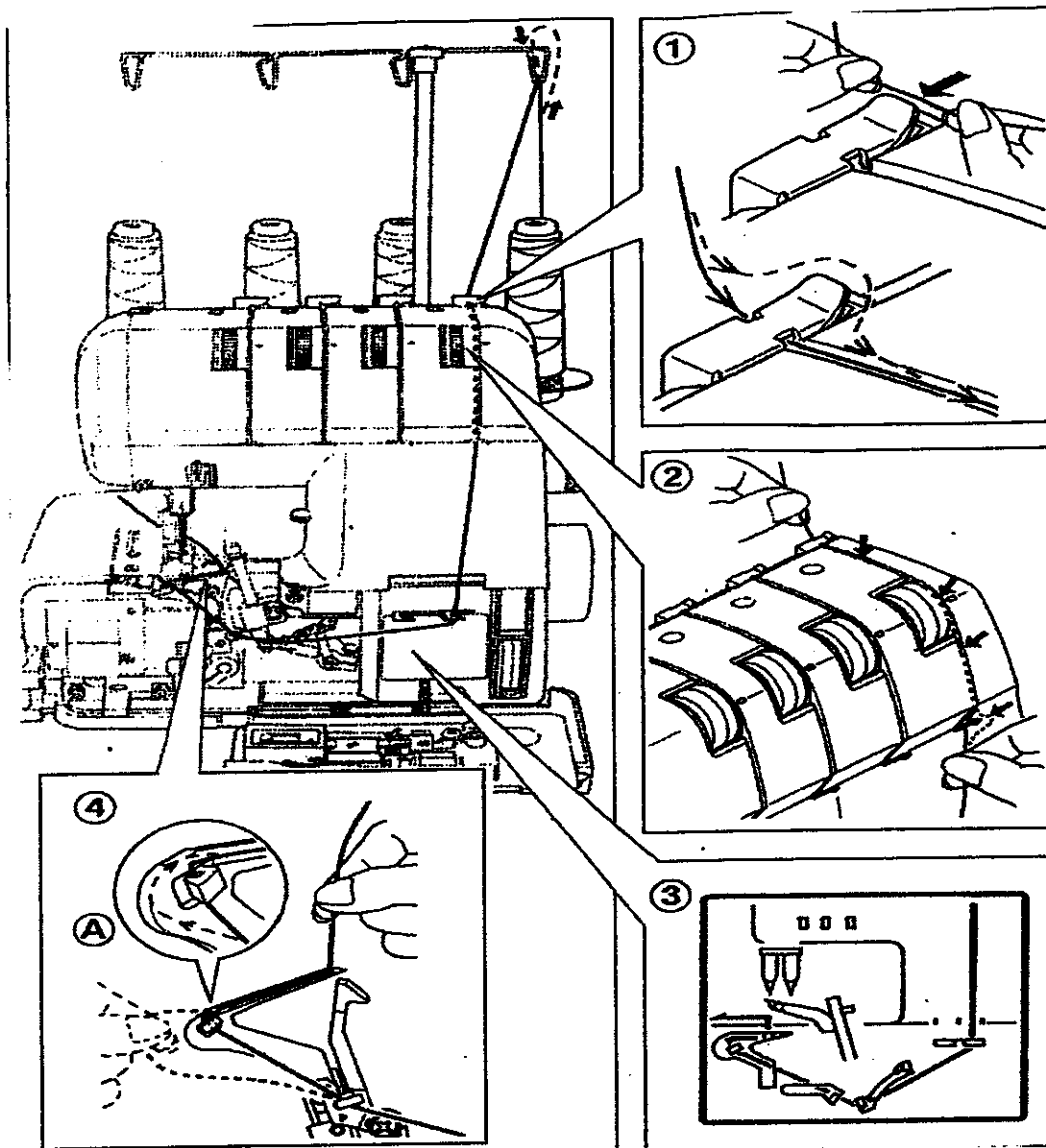
Gebruik HA x 1 SP, HA x 1 (130/705H) naalden

Materiaal		Draad	Naald
Katoen Linnen	Lichtgewicht: organdy, ruitkatoen	Katoen no. 100	90 (14) Voor normaal gebruik 75 (11) voor lichte stoffen
	Zwaargewicht: Oxford, Denim, Katoen gabardine	Polyester No. 60-50 Katoen no. 60	
Wol	Lichtgewicht: Tropical, wol, popeline	Polyester no. 80 Katoen no. 60	
	Serge, Gabardine, Flanel	Polyester no. 80-60 Katoen no. 60	
	Zwaargewicht: velours, kameelhaar, Astrakhan	Polyester no. 60-50 Katoen no. 60	
Synthetische stoffen	Lichtgewicht: Voile, satijn	Polyester no. 100-80 Katoen no. 120-80	
	Zwaargewicht: tafzijde, twills, Denim	Polyester no. 60 Katoen no. 60	
Gebreide stoffen	Tricot	Polyester no. 80-60 Katoen no. 80-60	
	Jersey	Polyester no. 60-50 Katoen no. 60	
	Wol	Polyester no. 60-50 Bulk Nylon	

*Synthetische garen worden aangeraden voor normaal overlocken. Polyester garen kunt u bijvoorbeeld voor meerdere typen stoffen gebruiken

LET OP: Vergeet niet dat de onder- en bovsnijder ongeveer twee keer zoveel draad gebruiken dan de naaldlengte. Wanneer u garen aanschaft in speciale kleuren wees er van verzekerd dat u voldoende heeft.

Starten met naaien



HET INRIJGEN VAN UW MACHINE

Het verkeerd inrijgen kan problemen veroorzaken, Zoals scheve steken, gebroken draad, enzovoorts.

Probeer het inrijgen eerst goed te beheersen voordat u verder gaat met proef naaien. Inrijgen moet in de juiste volgorde toegepast worden: eerst de ondergrijper, dan de bovengrijper, en dan de naald.

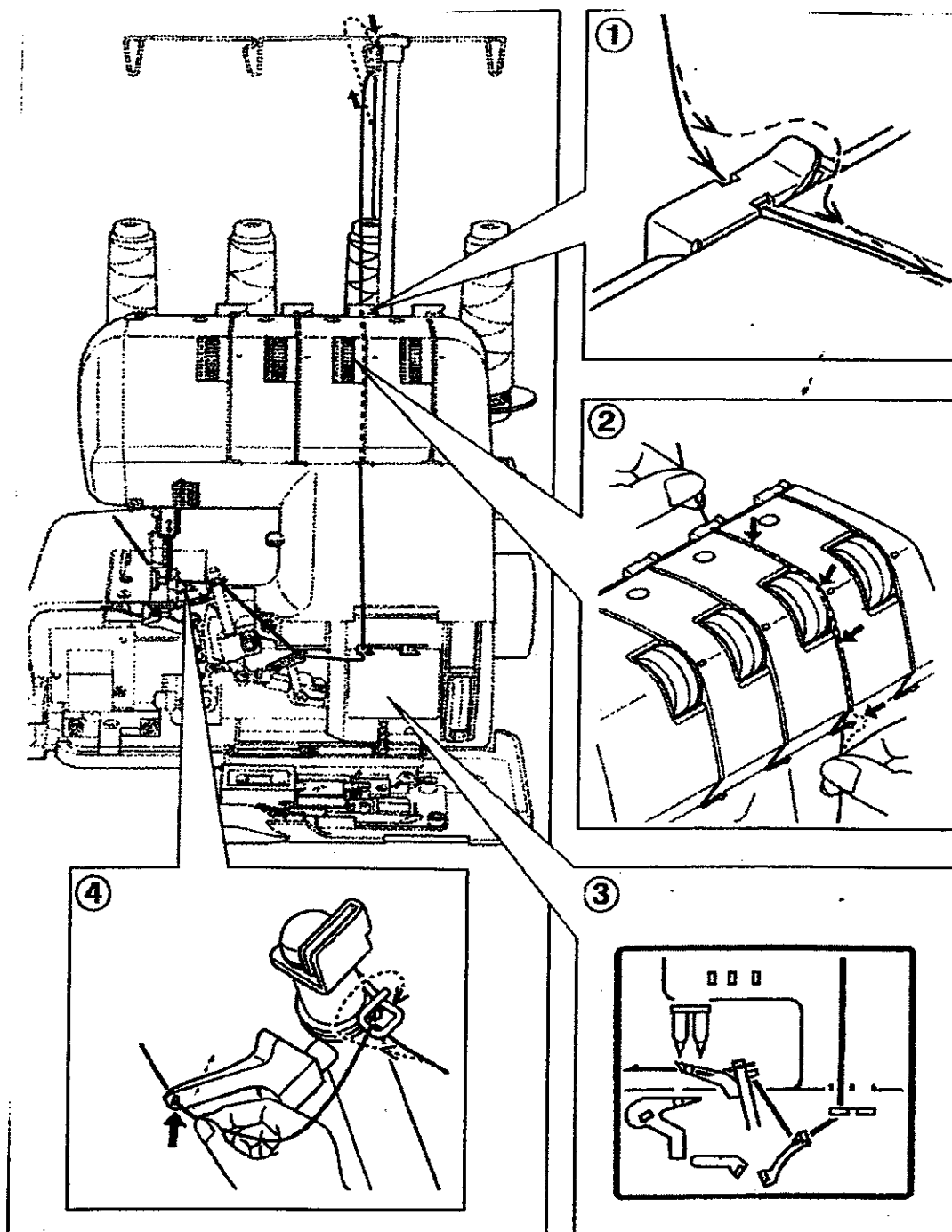
Open de grijperdeksel en de werktafel. Draai het handwiel naar u toe zodat de naald in hoogste stand staat, en haal de persvoet omhoog.

Voordat u de ondergrijper opnieuw inrijgt, moet u eerst het draad uit het oog van de naald verwijderen, dit voorkomt het in de war raken van de draad.

N.b. De draadspanning wordt opgeheven als u de persvoet omhoog zet.

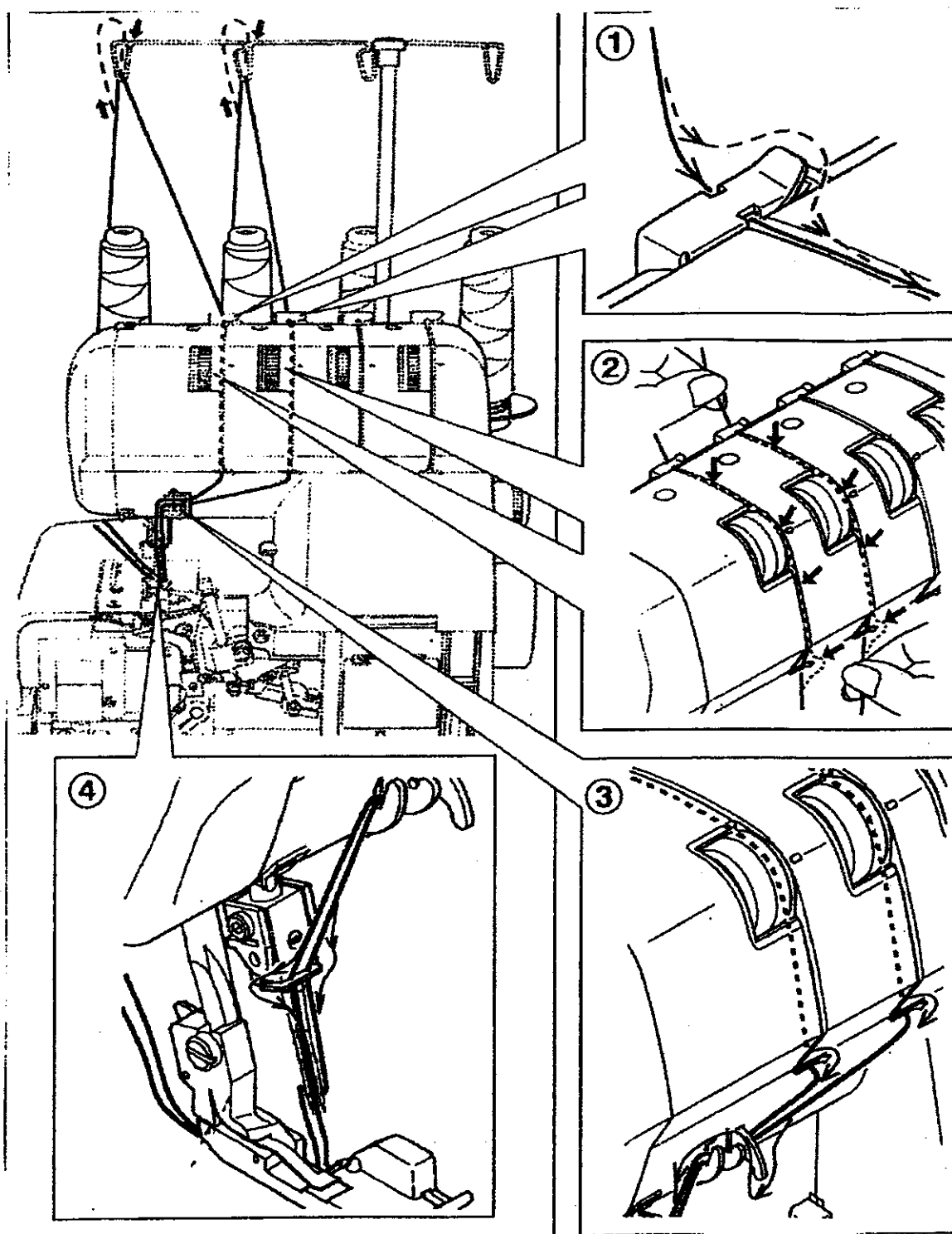
HET INRIJGEN VAN DE ONDERGRIJPER

1. Voer het draad door de draadgeleider zoals aangegeven.
2. Trek de lage draad door de spanningsschijf houdt de draad vast met uw linkerhand, en trek goed aan met uw rechterhand.
3. Haal de draad door de draad geleider zoals aangegeven.
4. Steek de draad door het oog van de ondergrijper en haak het om (A) zoals aangegeven door de pijl. Hou ongeveer 10 cm extra draad over.



HET INRIJGEN VAN DE BOVENGRIJPER

1. Voer de draad door de draadgeleider zoals aangegeven.
2. Trek de bovendraad door de spanningsschijf en houdt de draad vast met uw linkerhand en trek goed aan met uw rechterhand.
3. Haal de draad door de draadgeleider zoals aangegeven.
4. Haal de draad om de ijzeren lus en door het grijperoog zoals aangegeven.
Hou ongeveer 10 cm extra draad over.



Het inrijgen van de naalden

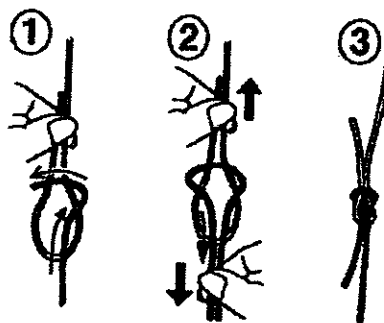
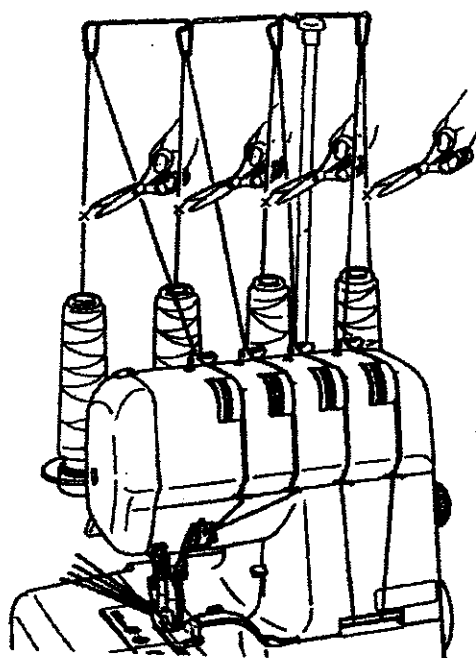
1. Voer de draad door de draadgeleider zoals aangegeven.
2. Trek de draden voor de naalden door de linker spanningsschijven. Hou de draad vast met uw linkerhand en trek goed aan met uw rechterhand.
3. Voer de draad door de draadgeleider zoals aangegeven.
4. Haal de draad van voor naar achter door het oog van de naald en trek deze naar achteren via de rechterkant van de persvoet hou ongeveer 10 cm extra draad over.

Handige tips

Het vervangen van de garenklossen

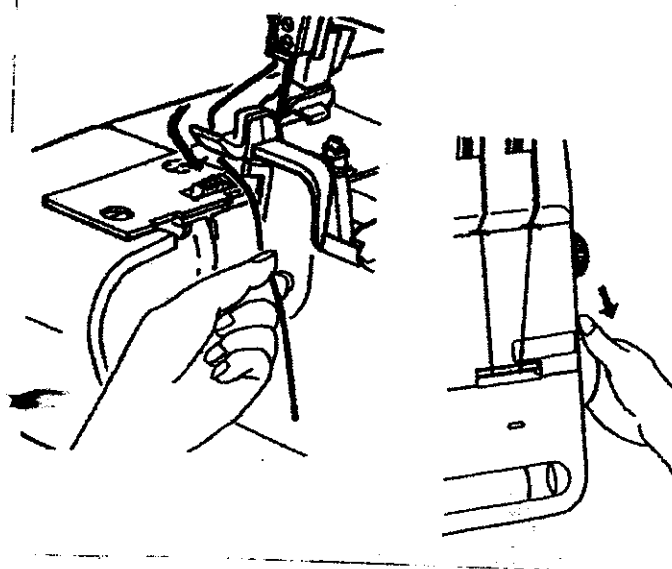
Als u de garenklossen vervangt zijn de volgende tips handig voor een snelle verwisseling.

1. Knip de draad dicht bij de klos af en knoop het eind van de nieuwe klos er aan vast zoals aangegeven. (zeemansknoop)
2. Haal de persvoet omhoog.
3. Zet de naald in de laagste positie door het handwiel van u af te draaien. Trek voorzichtig het oude gedeelte van de draad voorbij het oog van de naald, en het grijperog.



Het afsnijden van de draad

Gerafeld draad maakt het verwisselen van de naalddraad moeilijk. Haal de draad om het draadmes en trek dan aan de draad, of trek de draad onder het beweegbaar mes door en draai met de handwiel naar u toe om een mooi recht afgesneden eind te krijgen.



Het testen van overlock steken

Als de machine helemaal ingeregend is, neem dan een proeflapje van de stof die u van plan bent te naaien en probeer het naaien uit in deze volgorde.

1. Haal alle draden naar links en laat de persvoet zakken. Draai het handwiel een paar keer naar u toe om te zien of de kettingdraad zich netjes vormt.

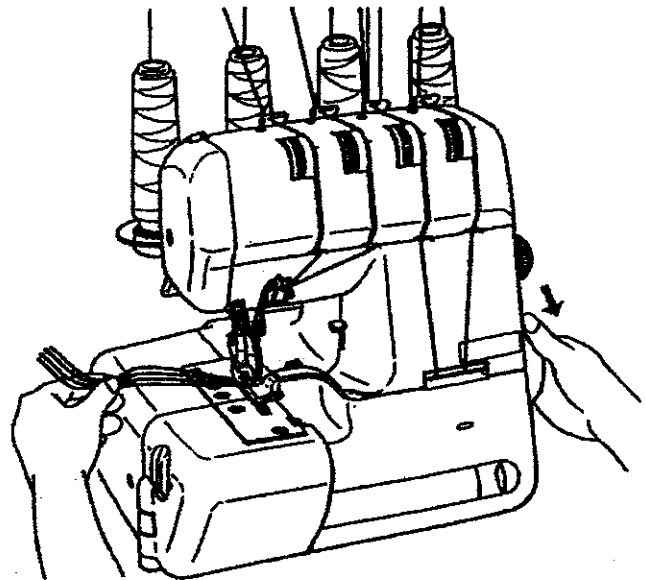


Fig. 1

2. Start de machine op lage snelheid en geleid zachtjes de stof naar voren. (Deze handeling kan met de persvoet naar beneden bij de meeste stoffen, behalve bij hele dikke materialen)

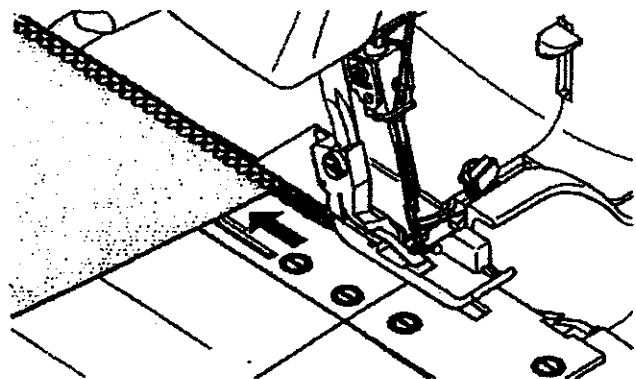


Fig. 2

3. Controleer de draadspanning op het proeflapje. (zie pag 17).

4. Laat de snelheid van de machine als u aan het eind van het proeflapje bent dalen, en laat de machine nog even ongeveer 5 of 6 cm zonder stof doorlopen.

5. Knip de draad af met een schaar of het draadmес.

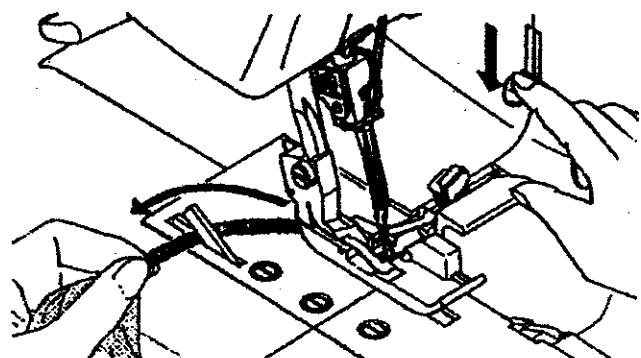



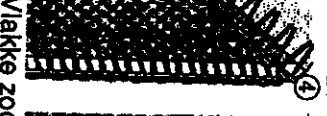




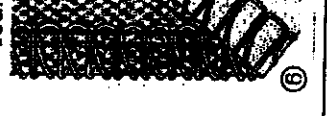


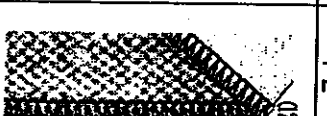


Fig. 3

Instellingen overzicht

Aantal draden	4	6		3		3		2				
Snijbreedteknop	6	6		3		3		2				
T _e gebruiken naald	Links & rechts	links	rechts	links	rechts	rechts	Links & rechts	links	rechts			
Steekvlinger	0	0	0	0	0		rechts					
2 draads geleider												
Spanning	Linker naalddraad	4	4	0	-	-	0	0	0			
	Rechter naalddraad	4	-	4	-	4	4	0	4			
	Bovengrijper draad	4	4	4	-	4	4	4	-			
	Ondergrijper draad	4	4	4	7	4	4	0	4			
Steek lengte instelling	2.5-3.5	2.5-3.5		3-5		2-2.5	*R	*P	2.5-3.5	2.5-3.5	2-3.5	1-2
Referentie no.												
Referentie pagina	15			23		16		15	15,17		15,16,23	
												

** Wanneer de steeklengteknop op uw machine geen (F) of (P) heeft, stel dan de spanning van de ondergrijper af op 7-9 en de steeklengte knop op 1-2 (voor rolzoom) of 3-4 (voor picotsteek).

N.b De instellingen op de naaste gelegen pagina zijn voor algemeen gebruik. Als u een beetje de knoppen draait kunt u de steken fijner of grover stellen in vele gevallen. Het onderstaand advies kunt u opvolgen:

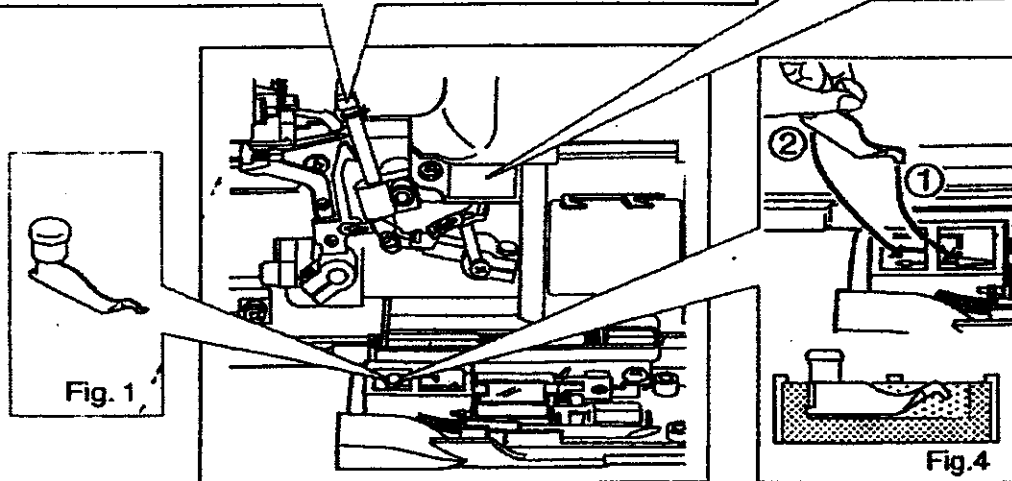
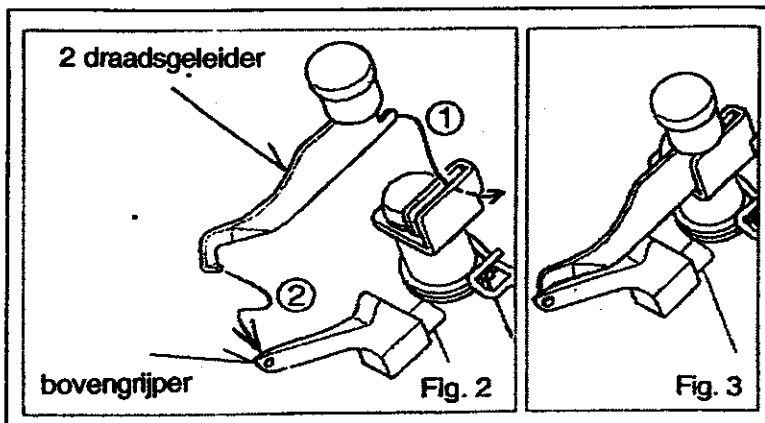
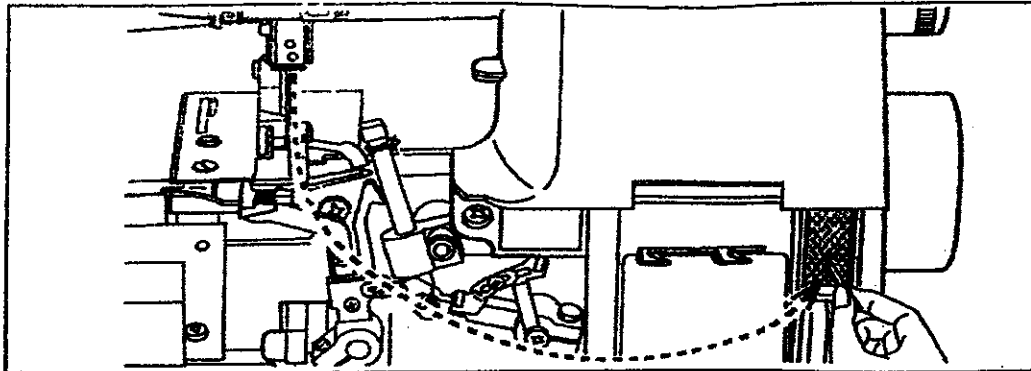
1. Zet de SNIJBREEDTE-KNOP aan

2. Pas de naaldspanning aan naar gelang u dunne of dickere stoffen wilt naaien.
 3. Een lagere spanning gebruikt bij het naaien van dickere stoffen.
 4. Verkeerde spanning kan onregelmatige steken veroorzaken.
 5. Spanning instellen is moeilijker als de naaldspanning niet goed is.
- Gebruik proeflapjes tot u het beste resultaat bereikt heeft.

3 Draads overlock met 1 naald

Bij het inrijgen van de linkernaald zal een breedte bereikt kunnen worden van 6 mm, en bij het inrijgen van de rechternaald een breedte van 3.8 mm.

Bewaar de naald die niet in gebruik is op de naaldkussen, zoals afgebeeld.



Omzetten naar twee - draads

Om de machine om te zetten naar twee-draads gebruik moet u het frontje en de werktafel openen. Zet de naald in de hoogste stand door het handwiel naar u toe te draaien.

Verwijder de rechternaald en plaats de linkernaald.

Bewaar de naald die niet in gebruik is op het naaldkussen.

Trek de verdeler uit zoals afgebeeld op fig. 1.

Bevestig de twee-draads verdeler aan de bovengrijper zoals afgebeeld op fig.2 en 3.

— Als u de verdeler niet gebruikt, duw hem naar binnen en bewaar hem zoals afgebeeld op fig.4.

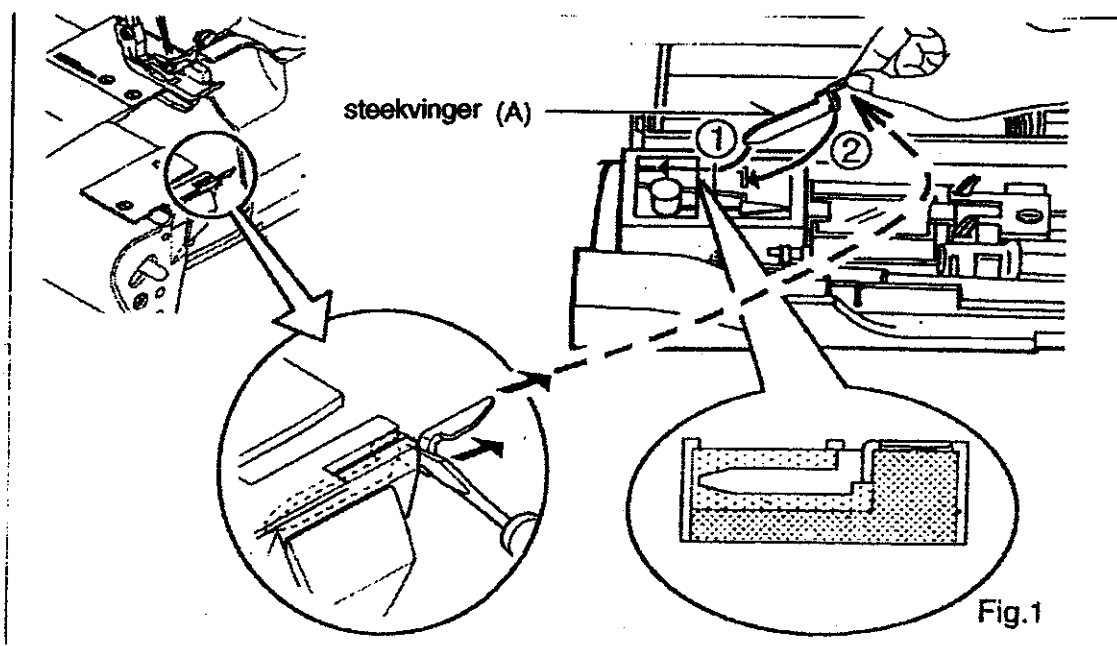
Smalle-en rolzomen, picotsteek

Een smalle of rolzoom is ideaal voor het naaien van bijvoorbeeld georgette crepe, Chinese zijde, zijde enzovoorts. De picotsteek kan in het bijzonder gebruikt worden voor 'gerafelde' stoffen. Deze zomen zijn niet geschikt om te gebruiken voor zware, stijve en dikke stoffen,

1. haal de persvoet omhoog.
2. Open het frontje en de werktafel.
3. Verwijder de steekvinger van de naaldplaat met de schroevendraaier en bewaar hem in de accessoire tas.
4. Stel uw machine in zoals afgebeeld op pagina 14.

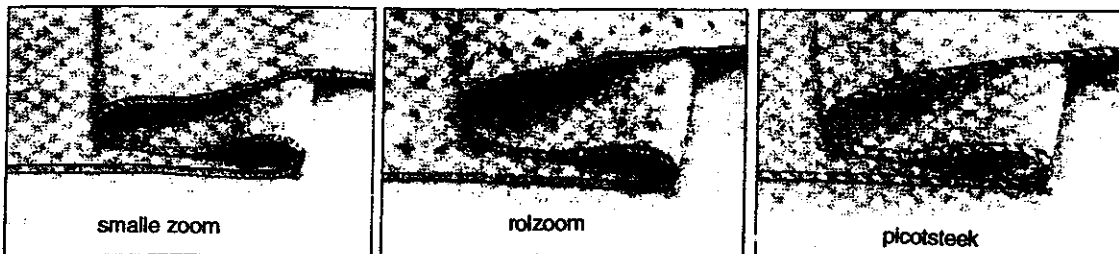
N.B. Gebruik het aanbevolen garen om de ideale zomen te verkrijgen.

N.B. Als u klaar bent met naaien, plaatst u de steekvinger terug, zoals aangeven op fig 1.



Aanbevolen draad

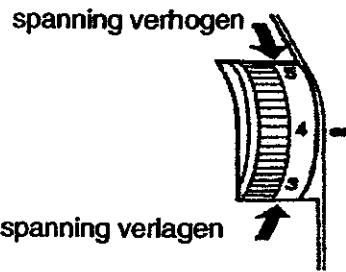
	Smalle zoom		Rolzoom	
	Met 3 draden		Met 3 draden	Met 2 draden
Draad voor naald	Polyester, nylon, zijde no. 50-100		Nylon no. 100	
Bovengrijper	Polyester, nylon, zijde no. 50-100		_____	
ondergrijper	Bulk nylon (minder rekbaar)		Bulk nylon (minder rekbaar)	



Het aanpassen van de draadspanning

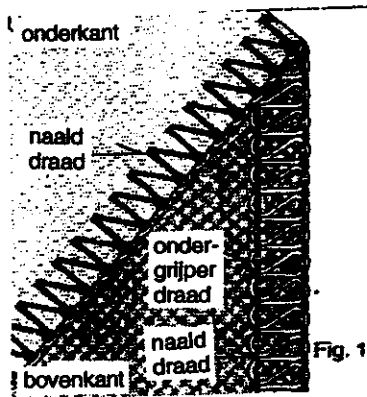
Het op een hogere stand zetten van de draadspanningsknop geeft een strakkere draadspanning. Het terug draaien naar een lagere stand, geeft een losse draadspanning. Hoe hoger de stand, hoe strakker de spanning.

Test eerst elke vorm van spanning op een proeflapje.

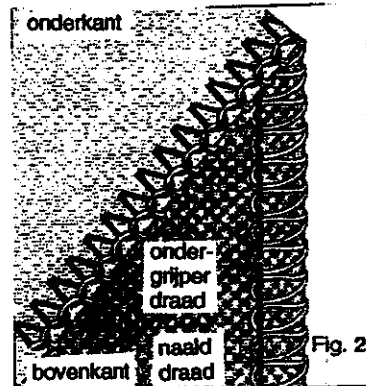


Twee -draads gebruik

Rechts

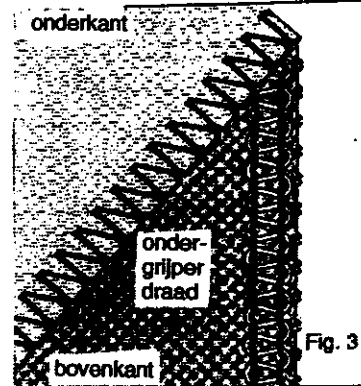


Ondergrijper draad naar onderkant getrokken



Verminder naald draad spanning

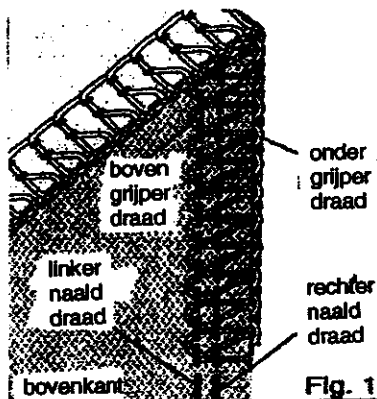
Naald draad naar bovenkant getrokken



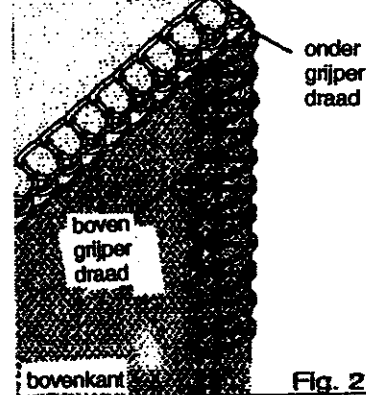
Verhoog naald draad spanning

Vier-draads gebruik

Rechts

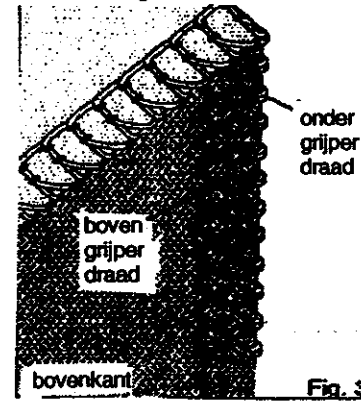


Bovengrijper draad naar bovenkant getrokken



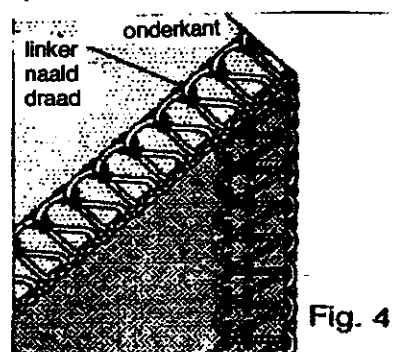
Verhoog bovengrijper draad spanning en / of verlaag ondergrijper spanning

Ondergrijper draad naar bovenkant getrokken



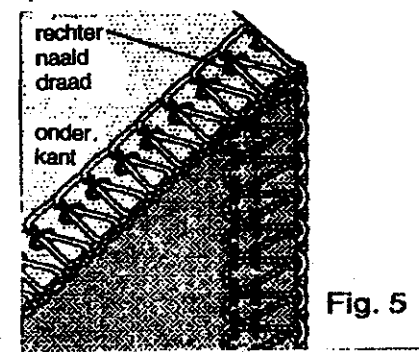
Verhoog ondergrijper draad spanning en / of verlaag bovengrijper spanning

Linker naald draad los en zichtbaar op de onderkant van het materiaal



Verhoog linker naalddraad spanning en of verlaag één of beide grijper draden

Rechter naald draad los en zichtbaar op de onderkant van het materiaal



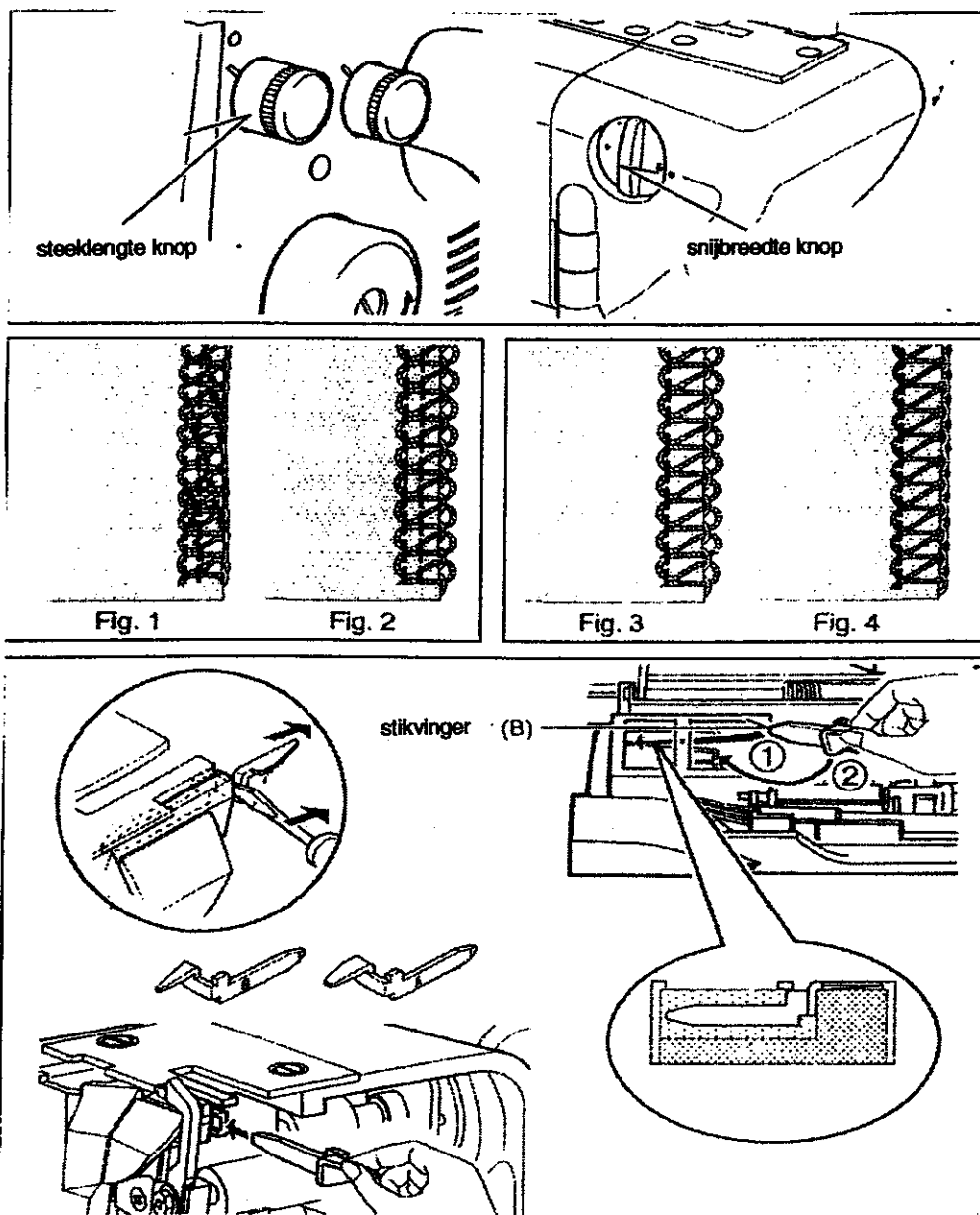
Verhoog rechter naalddraad spanning

Het instellen van de steeklengte

Draai de steeklengte knop tot de gewenste steeklengte is bereikt.
Hoe hoger het nummer, hoe groter de steek.
Met deze knop kunt u de steeklengte veranderen van 1 tot 5mm.

Het instellen van de snijbreedte

Snijbreedte kan aangepast worden door de snijbreedte knop af te stellen op het soort stof wat u gebruikt. Vanuit de fabriek staat deze standaard op 6mm. Draai de knop terug naar 5 als de stof gaat krullen tijdens het naaien. Draai de knop naar 7 als de lussen van de draad over de rand hangen.

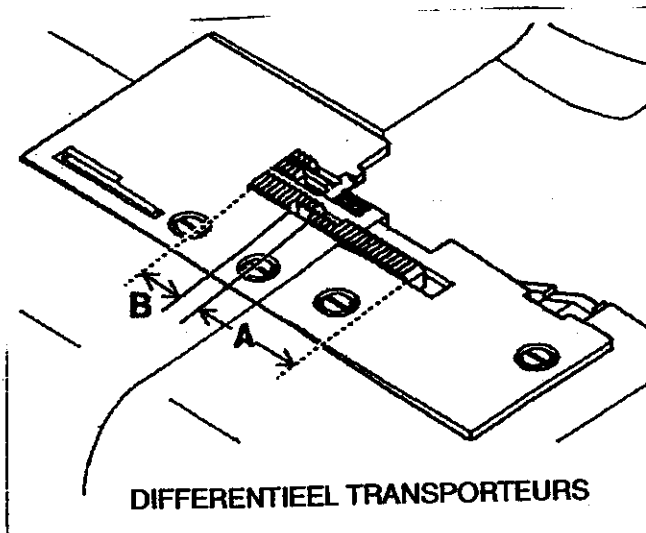


Stikvinger

Lussen kunnen over de rand gaan hangen als u lichtgewicht stoffen met 3 draden naait (alleen met rechtemaak) en de snijbreedte knop ingesteld staat op 4-5 (fig. 3)
In dit geval kunt u de stikvinger positie veranderen van (A) naar (B), zodat u een nette steek krijgt.

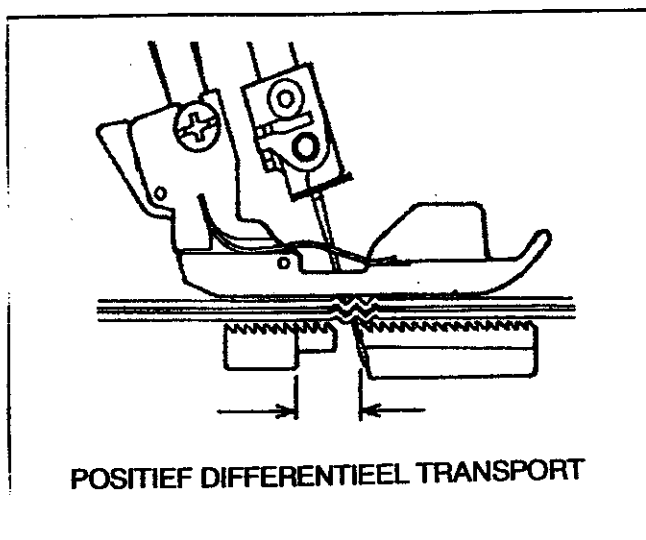
Differentieel transport

Het differentieel transport heeft twee onafhankelijke transporteurs: een voortransporteur en een achtertransporteur. Elke transporteur heeft een onafhankelijk mechanisme, welke de stof verschillend kan doorvoeren.



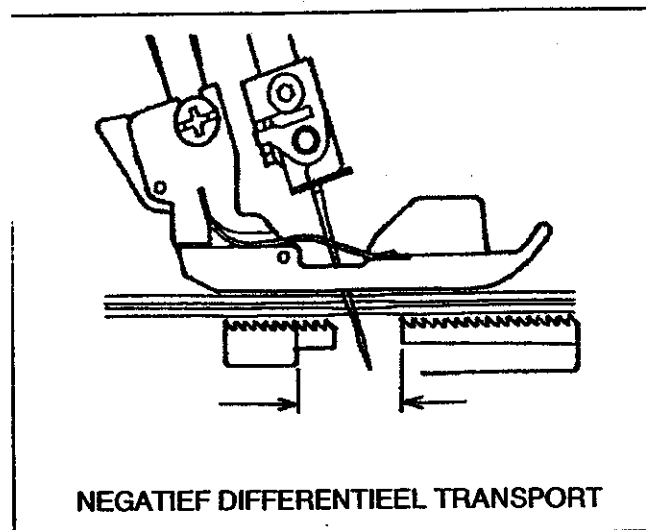
Positief differentieel transport

Als u de machine af wilt stellen voor een positief differentieel transport, zal de voorste transporteur (A) een langere slag maken dan de achterste transporteur (B). Dit heeft als gevolg dat de stof bijeengehouden wordt onder de persvoet, en dat compenseert het haperen van de stof.



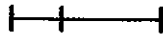
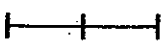
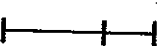
Negatief differentieel transport

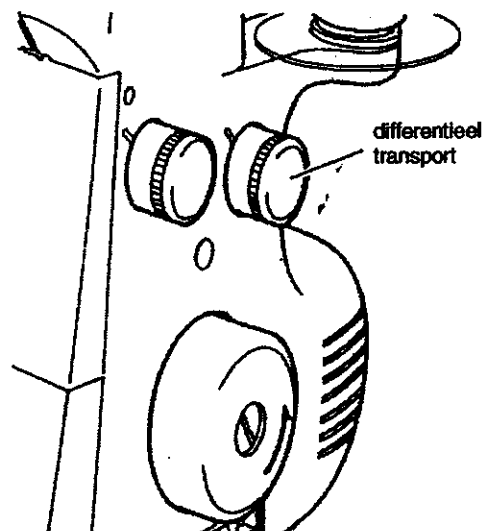
Als u de machine af wilt stellen voor een negatief differentieel transport, zal de voorste transporteur (A) een kortere slag maken dan de achterste transporteur (B). Hiermee rekt u de stretch stoffen onder de persvoet en compenseert het rimpelen van de stof.



Het inschakelen van het differentieel transport

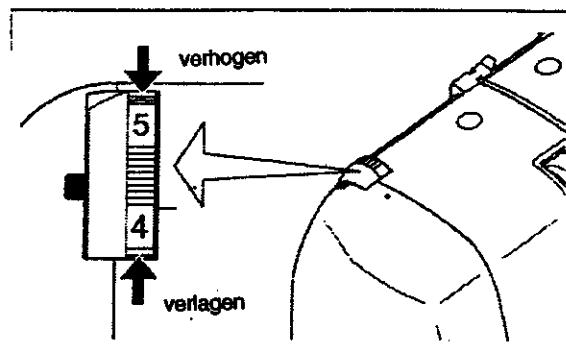
Het differentieel transport schakelt u in door de knop in te stellen zoals afgebeeld in het overzicht hieronder. De instelling kan tussen de 0.7 (negatief effect) en 2.0 (positief effect) liggen. Deze instellingen geven de beste verhoudingen van de doorvoer van de stof aan. De instelling voor normaal naaien is 1. De instellingen kunt u veranderen tijdens het naaien.

EFFECT EN TOEPASSING	SOORT TRANSPORT	SETTING	TRANSPORT RATIO ACHTER: VOOR
Rimpel vrije zomen, samenvoegen	Positief differentieel transport	1-2	
Geen differentieel transport	Neutraal transport	1	
Ploovrije zomen	Negatief differentieel transport	0.7-1	



Persvoet druk regelaar

De druk van de persvoet staat vanuit de fabriek uit correct ingesteld, en hoeft voor normaal gebruik van reguliere stoffen niet opnieuw ingesteld te worden. Als een aanpassing noodzakelijk is, draai dan de persvoet druk regelaar naar een hogere stand om de druk te vermeerderen, en naar een lagere stand om de druk te verminderen.

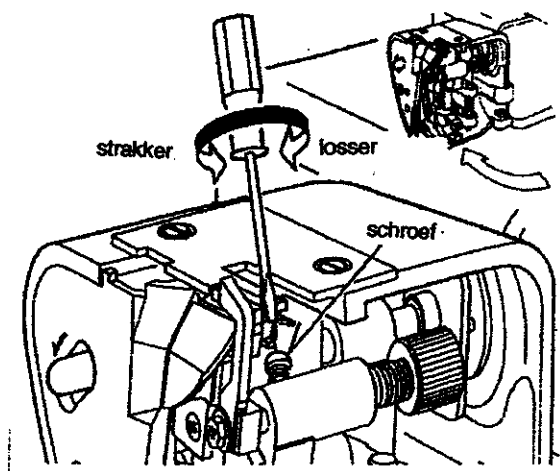


Het naaien van zware stoffen,

of verschillende stoflagen op elkaar.

Een groot aantal verschillende stoffen kan met de overlock-machine genaaid worden, maar het is aanbevolen om bij extra zware stoffen, of het naaien van verschillende lagen op elkaar de schroef extra aan te draaien, zoals aangegeven. Open de werktafel voor de juiste afstelling.

Draai de schroef losser als u lichte tot normaal gewicht stoffen wilt naaien., of draai aan snijbreedte knop, anders zal de stof niet netjes gesneden worden. De machine is van de fabriek uit afgesteld voor normaal gewicht stoffen.



BASIS TECHNIKEN

Het naaien van buitenwaartse hoeken , zonder de draden door te knippen.

1. Als u de rand van de stof bereikt heeft, stopt u met Naaien wanneer de naald boven de stof hangt.
2. Haal de persvoet omhoog, en trek zachtjes aan het Draad precies genoeg om de stikvinger vrij te maken.
3. Draai de stof, laat de persvoet zakken, en ga verder met naaien in de nieuwe richting.(Fig 1)
N.b. Als u tegelijk wilt overlappen en afwerken, knipt u de stof ongeveer 3cm van de rand af voordat u de stof draait.(Fig.2)

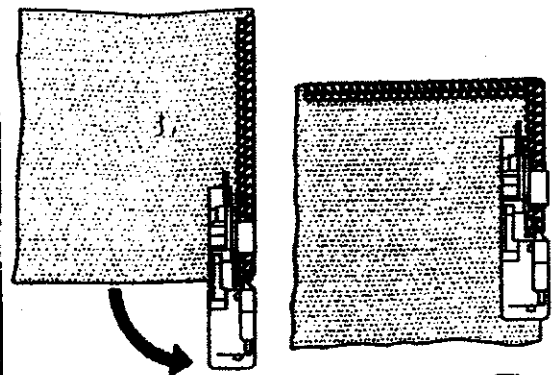


Fig. 1

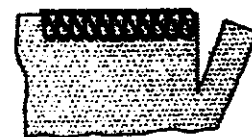


Fig. 2

Het naaien van ronde kanten

Om een ronde kant van een stof naar binnen toe te naaien, geleidt u de geknipte rand van de stof rechts onder de voorkant van de persvoet door en oefent u wat druk uit met uw linkerhand op punt (A) in de richting van de pijl. Tegelijk oefent u wat druk uit met uw rechterhand op punt (B) in de tegengestelde richting (Fig. 3)

Om een ronde kant van een stof naar buiten toe te naaien, staat de persvoet op de zelfde plaats, maar beweegt u uw handen in de tegenovergestelde richting. (Fig. 4)

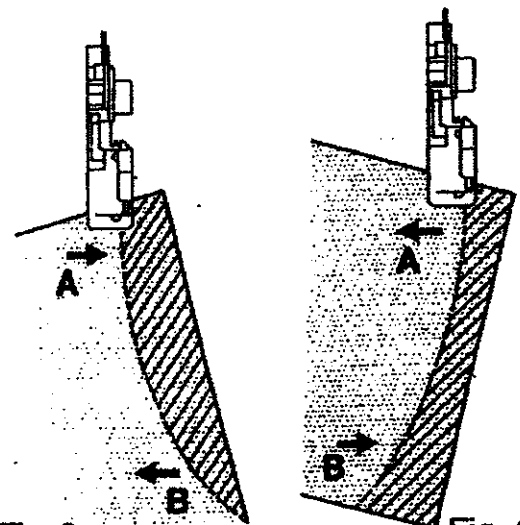
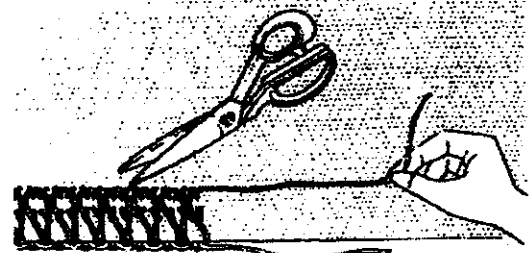


Fig. 3

Fig. 4

Het uithalen van een draad

Knip de draad op enkele plaatsen door en trek voorzichtig aan de grijperdraad en haal eenvoudig de draad uit.



Het meestikken van koord

Het meestikken van koord kan worden gebruikt voor het verstevigen van schouders, mouwen, of andere stukken stof aan elkaar wilt naaien of het bevestigen van gebreide stukken stof. Als decoratie kunt u breigaren of contrasterende kleuren gebruiken om uw kledingstuk te verfijnen. Uw machine is uitgerust met een persvoet welke is ontworpen om uw breigaren door te voeren aan de linker of rechterkant van de 'veiligheidsnaad'

1. Zet de losse draadgeleider die in uw accessoires-tas zit op de draadgeleiderstang (Fig 1)
2. Plaats de vervangende garen , bijvoorbeeld brush garen, zijde, wol, breigaren of elastiekdraad op de buitenste garenpin. Haal de draad door de draadgeleiders 1 en 2, en daarna door de linker draadgeleider 3, Zoals aangegeven op Figuur 1
3. Voer de draad door de voor- of achteropening (afhankelijk van de handeling : zie Figuur 2 en 3) van de persvoet en trek deze zachtjes naar de achterkant van de persvoet.
4. Leg het materiaal wat u wilt naaien neer zoals altijd, en start met een langzame snelheid om te controleren of de draaddoorvoer goed verloopt en voer zonodig de snelheid op.

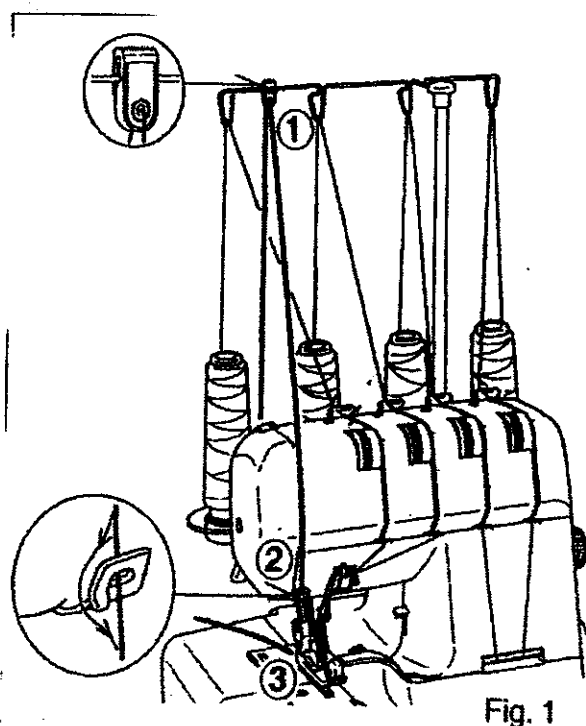


Fig. 1

HET AANZETTEN VAN SCHOUDERSTUKKEN EN MOUWEN

Voer de draad door de voorste opening en verzeker u ervan dat deze stevig zit tussen de linker en rechter draadnaald, zodat het door de voorste opening heen kan. (Figuur 2) Voor het aan elkaar naaien van zijkanten, voer de draad door de achterste opening en verzeker u ervan dat deze geplaatst door de rechter draadnaald (Fig.3)

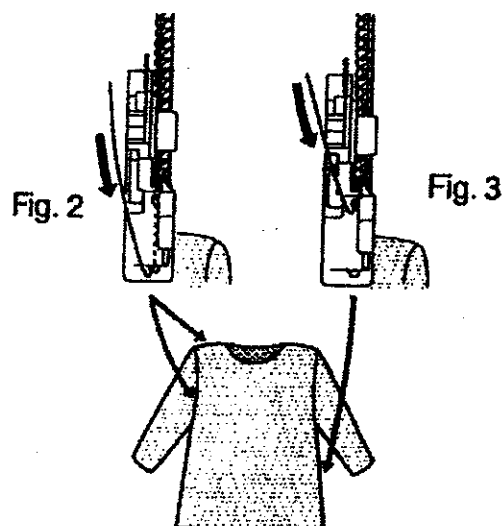


Fig. 2

Fig. 3

DECORATIEVE EFFECTEN

Voer de contrasterende kleuren draad door de voor of achter opening zoals u wenst, voert u de draad door elke opening.

GOLFZOOM MET KOORD (FIG. 4)

Voer het koordje door de achterste opening, en maak een rolzoom (zie pag 16). Dit wordt gebruikt voor het zomen van rokken, enzovoorts

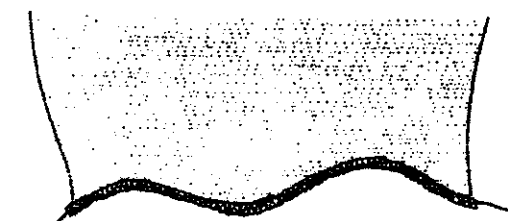


Fig. 4

Decoratieve uitvoeringen

Als aanvulling op het gewone overlocken, welke wordt beschreven in de handleiding kan deze machine ook gebruikt worden voor verschillende decoratieve doeleinden zoals siemaden, sierstiksels op de stof, boorden, stofrand tegen stofrand enz. (zie afbeelding)

Decoratieve siemaden tweedraads of driedraads (flatlock)

Vouw of strijk de stof op de plaats waar de siemaad moet komen, en naai precies over de stofvouw (Fig. A)

Vouw nu de stof uit (Fig B)

Trek de naalddraad aan de onderkant vande stof stevig aan tot de siersteek op de stof ligt, en druk deze plat.

Het siemaad-effect kan nog versterkt worden door dikke borduurdraad of perl-garen te gebruiken voor de ondergrijper.

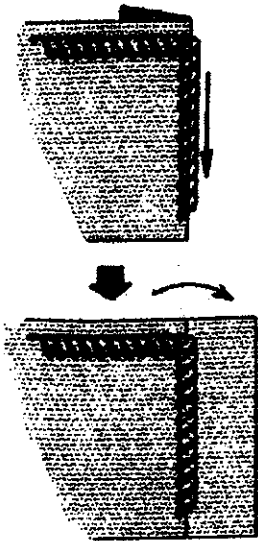


Fig. A

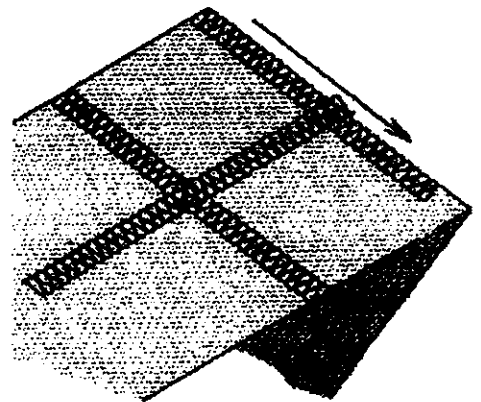
Fig. B

Stofrand aan stofrand naaien tweedraads of driedraads (flatlock)

Leg de twee stofkanten met de verkeerde kant op elkaar en zoom langs de rand.

Vouw de stof uit elkaar en druk het aan.

Door verschillende soorten garen en stof te gebruiken kunt u een patchwork maken.

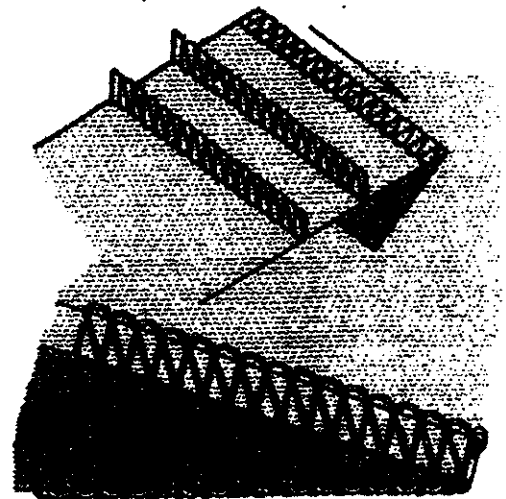


Biezen driedraads

Maak een vouw in de stof waar u de bies wilt maken.

Naai de naad precies langs de stofvouw (zie pag 25)

Trek de draden aan de onderkant van de stof stevig aan, en druk de stof met de naad plat.



Decoratieve boorden driedraads

Als u een boord wilt overlocken, hou deze goed vast met twee handen en zorg dat u niet in de stof snijdt.

(Zie pag 25)

N.b.*Als u een blinde zoom wilt naaien kunt u ook decoratieve steek gebruiken.

**Verminder de draadspanning van de bovengrijper als u dikke garen gebruikt.

Differentieel transport toepassingen

Zie pag 19, 20 DIFFERENTIEEL TRANSPORT
Het differentieel transport is ontworpen om het rimpelen en trekken van de stof te minimaliseren. Het geeft mooie resultaten als u stof wilt plooiën.

1. Het rimpelen van de stof

Het rimpelen van de stof kan plaatsvinden bij geweven en ragfijne stoffen. Om rimpelvrije zomen te krijgen stelt u de differentieel transportknop lager dan 1 in.

2. Het trekken van de stof

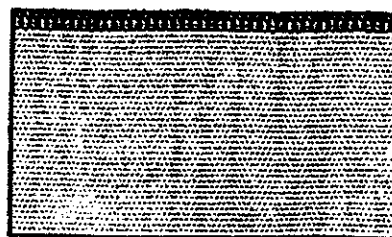
Het trekken van de stof kan plaatsvinden bij gebreide en stretch stoffen. Om trekvrije zomen te krijgen stelt u de differentieel transportknop hoger dan 1 in.

3. Het plooiën van de stof

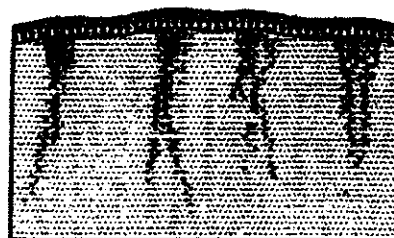
Het differentieel transport maakt het plooiën van de stof makkelijker. U kunt deze techniek gebruiken bij het maken van taillebanden, mouwhoofden, boorden en kragen enzovoorts.

Belangrijk

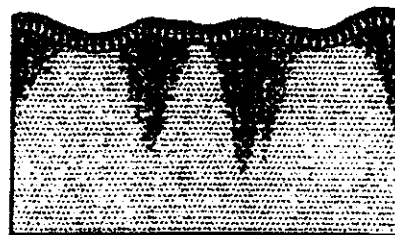
De exacte afstelling hangt af van de dikte en elasticiteit van de stof. Ook de steeklengte kan dit beïnvloeden. Hoe langer de steek, hoe meer stof er nodig is. Gebruik altijd een proeflapje om de juiste instelling te krijgen.



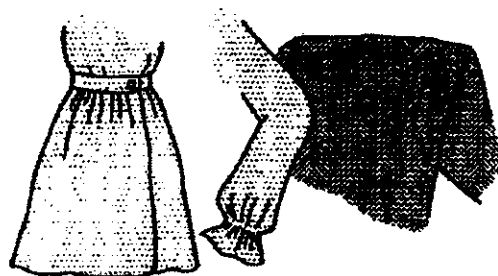
RIMPEL- EN TREKVRJE ZOOM



RIMPELEN



TREKKEN



PLOOIEN

Onderhoud van uw machine

Het vervangen van het beweegbare mes

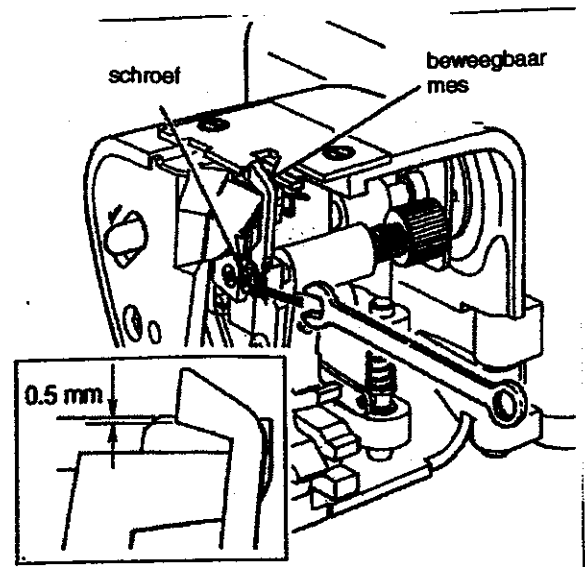
Om het beweegbare mes te vervangen gaat u als volgt te werk:

Een reserve mes vindt u bij uw accessoires.

N.b. U hoeft het vaste mes niet te vervangen daar het gemaakt is van een speciaal hard metaal.

HAAL EERST DE STEKKER UIT HET STOPCONTACT

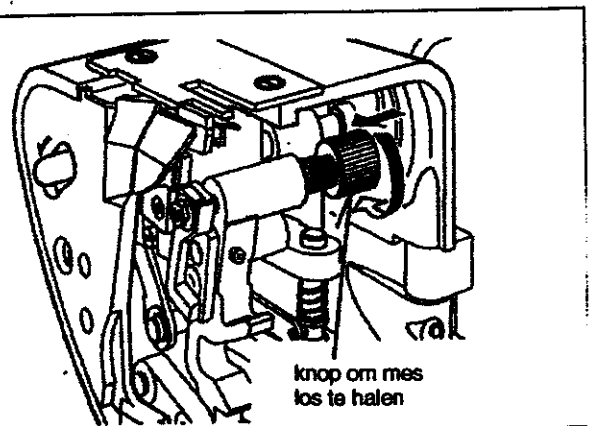
1. Draai de schroef los, en verwijder het beweegbare mes.
2. Sluit de werktafel.
Plaats het beweegbare mes in zijn laagste stand door het handwiel naar u toe te draaien.
3. Vervang het beweegbare mes en let daarbij goed op dat het snijvlak van het beweegbare mes ongeveer 0.5mm onder het snijvlak van het ondermes ligt. Draai de schroef daarna weer vast.



Het uitschakelen van het beweegbare mes

Als u wilt naaien zonder te snijden opent u de werktafel en koppelt u het beweegbare mes los door het knopje van het mes naar links te duwen en naar voren te halen, zoals aangegeven

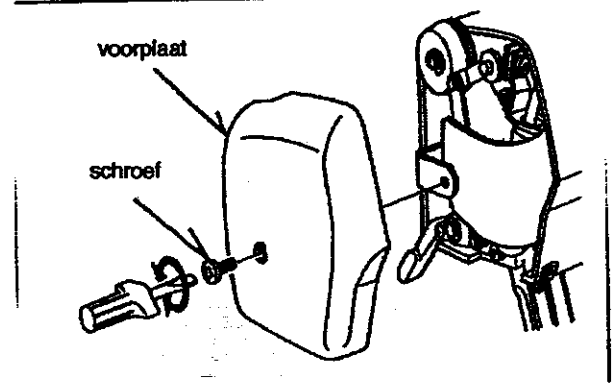
Wees ervan verzekerd dat de rand van de stof niet breder is dan de afstand die u uitgekozen heeft voor de bovengrijper anders beschadigt u de naald.



Het verwijderen van de voorplaat

Haal de stekker uit het stopcontact voordat u de voorplaat er af haalt.

Verwijder de schroef en haal de voorplaat los.

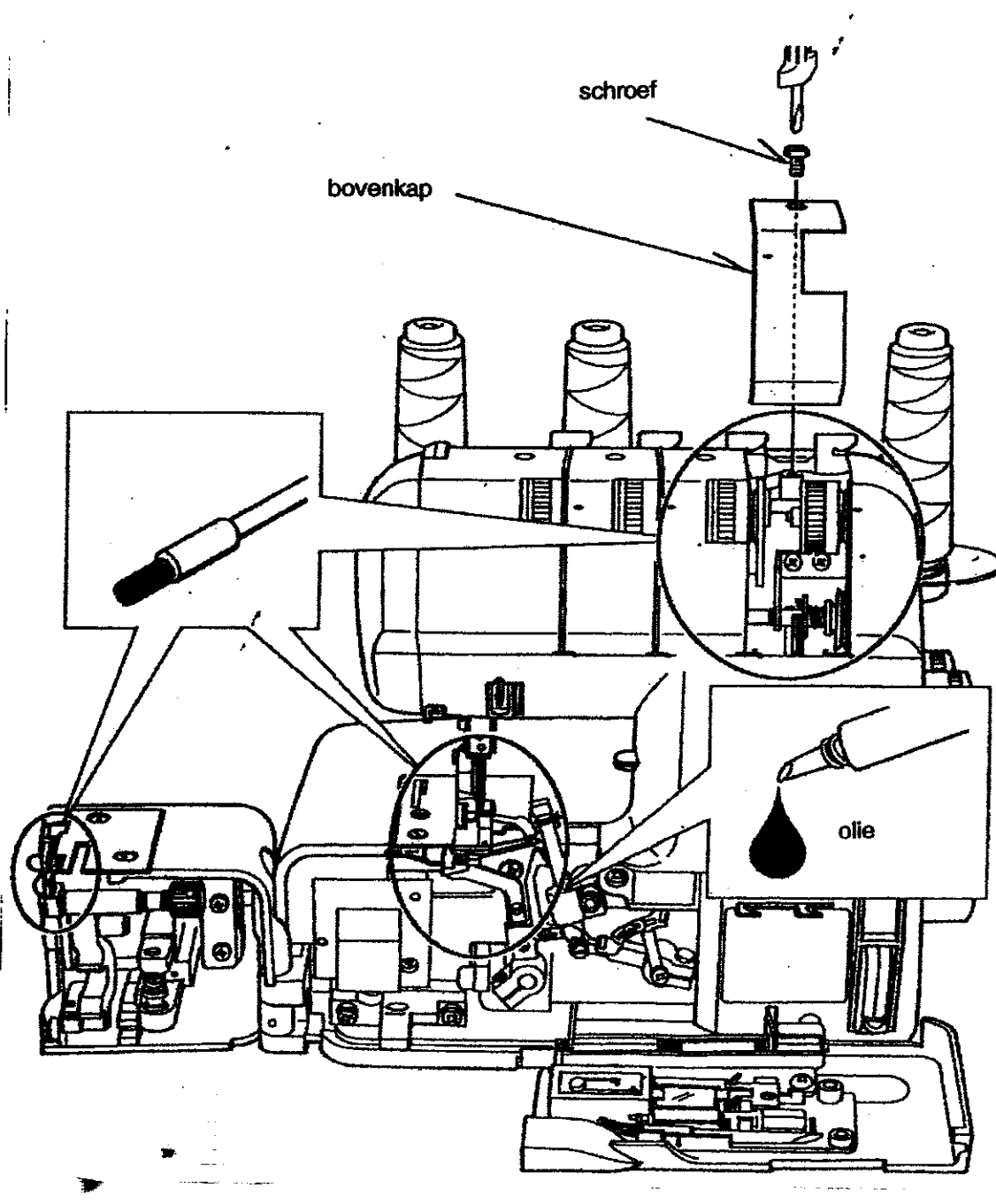


Schoonmaken en oliën

De machine zal mooi blijven lopen als u deze schoon en gesmeerd houdt.

HAAL EERST DE STEKKER UIT HET STOPCONTACT

1. Open het frontje en de werktafel. Verwijder de stofresten met het bijgevoegde stofkwastje
2. Druppel wat olie op de plaatsen die aangegeven zijn met pijlen.
GEBRUIK ALTIJD EEN GOEDE KWALITEIT NAAIMACHINE OLIE!
3. Haal de bovenkappen met behulp van de schroevendraaier weg, en verwijder de stofresten, met het kwastje.



4. Controlelijst voor problemen

PROBLEEM	VERMOEDELIJKE OORZAAK	OPLOSSING
ONREGELMATIGE STEKEN	Verkeerde draadspanning Verkeerde naald Verkeerd ingeregen Trekende stof Losse persvoet	Stel de draadspanning goed af Kies de juiste naald voor de stof Rijg de machine opnieuw in Trek niet aan de stof maar geleidt het Zet de persvoet vast
GEBROKEN NAALD	Trekende stof Verkeerde naald Verkeerd ingezette naald Losse persvoet	Trek niet aan de stof maar geleidt het Kies de juiste naald voor de stof Zet de naald opnieuw vast Zet de persvoet vast
TREKKEN VAN DE STOF	Verkeerde draadspanning Gebogen of botte naald Differentieel transport is niet goed ingesteld	Stel de draadspanning goed af Vervang de naald Stel het differentieel transport lager dan 1 in.
RIMPELEN VAN DE STOF	Differentieel transport is niet goed ingesteld.	Stel het differentieel transport hoger dan 1 in. (Gebreide stoffen)
STEKEN WORDEN OVERGESLAGEN	Verkeerd ingeregen Verkeerde naald Gebogen of botte naald Verkeerd ingezette naald	Rijg de machine opnieuw in Kies de juiste naald voor de stof Vervang de naald Zet de naald opnieuw vast
GEBROKEN DRAAD	Verkeerd ingeregen Gebogen naald Te strakke draadspanning Verkeerd ingezette naald De garen zit in de knoop De draadgeleiderstang is niet genoeg uitgeschoven	Rijg de machine opnieuw in Vervang de naald Stel de draadspanning goed af Zet de naald opnieuw vast Zet de spoel opnieuw vast Trek de draadgeleiderstang volledig uit.